



T.C.  
TURGUTLU KAYMAKAMLIĞI  
İlçe Milli Eğitim Müdürlüğü

Sayı :63220040-821.05-E.2519583  
Konu :İHA ve Robot Yarışması

04.02.2020

**DAĞITIM YERLERİNE**

Manisa İl Milli Eğitim Müdürlüğünün 03/02/2020 tarihli ve 2363570 sayılı yazısı ve ekinde alınan Bakanlığımız Yenilik ve Eğitim Teknolojileri Genel Müdürlüğünün 31/01/2020 tarihli ve 2262794 sayılı, Türkiye geneli tüm resmi/özel ortaokul, lise ve dengi okul öğrencilerine yönelik "**Nuri DEMİRAĞ 2.Ulusal İHA ve Robot Yarışması**" konulu yazısı ve ekleri ilişikte gönderilmiştir.

Bilgilerinizi ve gereğini rica ederim.

**Baki ERDEM**  
**Müdür a.**  
**Şube Müdürü**

EKLER :

1-Yazı ve eki (24 adet)

Dağıtım : Tüm resmi/özel ortaokul, lise ve dengi okul müdürlüklerine



T.C.  
MANİSA VALİLİĞİ  
İl Millî Eğitim Müdürlüğü

Sayı : 27092994-821.05-E.2363570  
Konu : İHA ve Robot Yarışması

03.02.2020

DAĞITIM YERLERİNE

İlgi : Yenilik ve Eğitim Teknolojileri Genel Müdürlüğünün 31/01/2020 tarihli ve 2262794 Sayılı Yazısı

Sivas ili Merkez ilçesinde faaliyette bulunan Bilişim Teknolojileri Meslekî ve Teknik Anadolu Lisesi Müdürlüğünün; 2019-2020 eğitim öğretim yılında, Sivas Kongresi'nin 100. Yılı etkinlikleri kapsamında Türkiye geneli resmî/özel tüm ortaokul ve lise öğrencilerine yönelik "**Nuri DEMİRAĞ 2. Ulusal İHA ve Robot Yarışması**" düzenleme talebi ilgi yazıda bildirilmektedir.

Duyurusuna <https://yegitek.meb.gov.tr/www/yarisma-duyurulari/kategori/18> linkinden ulaşılabilir olan söz konusu etkinliğin; ilgi yazıda belirtilen mevzuat hükümleri çerçevesinde ilçenizdeki anılan okul müdürlüklerine duyurulması hususunda, Bilgilerinizi ve gereğini rica ederim.

Haydar KAŞIKÇI  
Müdür a.  
İl Millî Eğitim Şube Müdürü

Ek: İlgi yazı ve ekleri (23 Sayfa)  
Etkinlik irtibat no: 0 346 227 70 70

Dağıtım: 17 İlçe Millî Eğitim Müdürlüğü



T.C.  
SİVAS VALİLİĞİ  
İl Millî Eğitim Müdürlüğü

Sayı : 66472301-821.01-E.1164879  
Konu : Nuri DEMİRAĞ İHA Yarışması

16.01.2020

MİLLÎ EĞİTİM BAKANLIĞINA  
(Yenilik ve Eğitim Teknolojileri Genel Müdürlüğü)

İlgi : a) 08.01.2020 tarihli ve E.526582 sayılı yazınız.  
b) Sivas Bilişim Teknolojileri Mesleki Ve Teknik Anadolu Lisesi Müdürlüğü'nün  
15.01.2020 tarihli ve E.1025334 sayılı yazısı.

İlimiz Sivas Bilişim Teknolojileri Mesleki ve Teknik Anadolu Lisesi Müdürlüğünce Sivas Kongresinin 100. Yılı etkinlikleri kapsamında ortaokul, lise ve üniversite öğrencilerine yönelik düzenlenecek olan "Nuri DEMİRAĞ 2. Ulusal İHA ve Robot Yarışması" şartnamesinde ilgi (a) yazınızda belirtilen eksikliklerin okul müdürlüğünün ilgi (b) yazıları ile tamamlandığı bildirilmiş olup, yazı örneği ve yarışma şartnamesi ekte sunulmuştur.

Bilgilerinizi arz ederim.

Ebubekir Sıddık SAVAŞCI  
Vali a.  
Millî Eğitim Müdürü

Ek :

- 1 - İlgi Yazı Sureti (1 sayfa)
- 2 - Proje Bilgi Formu (4 sayfa)
- 3 - Başvuru Dilekçesi (1 sayfa)
- 4 - Mini Drone Yarışma Kuralları (16 sayfa)
- 5 - Veli İzin Belgesi (1 sayfa)

Muhsin Yazıcıoğlu Bulvarı No:23 SİVAS  
Elektronik Ağ:<http://sivas.meb.gov.tr>  
Eposta:[sivasmem@meb.gov.tr](mailto:sivasmem@meb.gov.tr)

Bilgi İçin:Yalçın KAVAKLI-Programcı  
Tel:0 346 2805897  
Faks:0 346 2805948



T.C.  
SİVAS VALİLİĞİ  
Sivas Bilişim Teknolojileri  
Mesleki Ve Teknik Anadolu Lisesi Müdürlüğü



Sayı : 59668383-821.05-E.1025334  
Konu : 2.Ulusal Nuri DEMİRAĞ  
İHA Yarışması

15.01.2020

SİVAS MİLLİ EĞİTİM MÜDÜRLÜĞÜNE

25-26 Mart 2020 tarihinde Valiliğimiz himayelerinde , Milli Eğitim müdürlüğümüz koordinesinde ve okulumuz ev sahipliğinde yapılması planlanan "2.Ulusal Nuri DEMİRAĞ İHA Yarışması" için gerekli evraklar düzenlenmiş olup , yazımız ekinde sunulmuştur. Bakanlığımız ile ilgili yazışmaların yapılarak gerekli Olur'un alınması hususunda;

Gereğini bilgilerinize arz ederim.

Halil DUMAN  
Okul Müdürü

- Ek : 1. Başvuru Dilekçesi  
2. Teknik Şartname  
3. Yarışma Kuralları  
4. Veli İzin Belgesi

## 2.ULUSAL

### NURİ DEMİRAĞ İNSANSIZ HAVA ARACI YARIŞMASI

#### 1. AMAÇ

Ortaokul, lise, üniversite öğrencileri ve toplumda farkındalık oluşturulması, insansız hava araçlarının ve robot teknolojilerinin üretme, programlama ve kullanma kültürüne katkı sağlayarak gençlerimizin teknolojiyi eğlence ile birleştirmeleri, bilgi ve becerilerini artırarak ülkemizin gerek İHA ve robot kullanımı (pilotaj) gerekse üretimi ve programlaması konularında ihtiyaç duyacağı insan kaynağının yetiştirilmesine katkı sağlamak, 21. yüzyılda teknoloji ile iç içe yaşayan öğrencilerimizi, dijital dünyayı anlamaya, yeni teknolojileri amaçları uğruna doğru kullanmaya teşvik etmek.

#### 2. YARIŞMAYA KATILACAK OKULLAR VE SINIFLAR

Tüm ortaokullar, Tüm Liseler, Üniversite Öğrencileri her sınıf düzeyinde yarışmaya katılabilirler.

#### 3. YARIŞMA ŞEKLİ, KATILIM KOŞULLARI VE SON BAŞVURU TARİHİ

Yarışma eleme ve final olmak üzere iki aşamadan oluşmaktadır.

Okullar, yarışmaya birden fazla proje ile katılabilir.

Yarışmaya katılım ücretsizdir.

İnsansız Hava Araçları (İHA) pilotaj kategorisi altında yarışmaya katılım sağlanacaktır.

Öğrenciler danışman öğretmenleri refakatinde katılabilecektir.(Üniversite öğrencileri hariç)

Eserleri ile yarışmaya başvuru yapacak olan ekipler, 1 danışman öğretmen ve en fazla 2 öğrenciden oluşacaktır. Bir ekip birden fazla İHA ile başvuru yapabilecektir.

Her eserin bir adı olmalıdır. Yarışmaya katılan proje isimleri aynı olamaz. Aynı olması halinde ilk başvuran Proje ismi kabul edilecektir, diğer projelerinin isminin değiştirilmesi istenecektir.

Eserlerin daha önce herhangi bir yarışmaya katılmış olması, bu yarışmaya katılmasına engel teşkil etmeyecektir.

Proje sahipleri, projelerinin özgün ve kendilerine ait olduğunu kabul ederler. Aksi durumda yaşanan olumsuzluklarda proje ekibi sorumlu tutulacaktır.

Yarışmaya gönderilen eserlerin başka bir yarışmada ödül almış olması, alıntı ve veya çalıntı olmasından doğabilecek her türlü yasal sorumluluk yarışmacılara aittir. Böyle bir durumun ortaya çıkması halinde ilgili eser yarışma dışı bırakılır. Tespit yarışmadan sonra yapılır ise eser sahipleri ödüllendirilmiş olsa dahi ödülü geri alınır.

Proje sahipleri yarışmada sergilenen ürünlerden herhangi bir telif hakkı talep etmeyeceğini taahhüt eder.

Eserlerde kullanılan yazılı ve görsel öğeler, öğrencilerin eğitim görmekte oldukları okulları temsil edeceğinden eserlerin içeriği veya ismi, bölücü, yıkıcı, genel ahlak çerçevesine aykırı olamaz.

Sivas Bilişim Teknolojileri M.T.A. Lisesi, gerekli gördüğü durumlarda şartnamede değişiklik yapma hakkına sahiptir.

Yarışmanın pilotaj kategorisine katılan İHA ve robotların yapımları ile ilgili teknik şartların MEB Mesleki ve Teknik Eğitim Genel Müdürlüğü tarafından düzenlenen uluslararası 12. MEB SİVAS robot yarışmasında geçerli "İnsansız Hava Aracı – Mini Drone" kategorisinde olan yarışma kuralları kılavuzunda yayınlanan kurallara uygun olması gerekmektedir. Bu şartlara <http://robot.meb.gov.tr/> adresinden ulaşılabilir. Tüm ekiplerin teknik detaylar için [www.sivasbilisimiha.org](http://www.sivasbilisimiha.org) sitesinde duyurulan kurallara uyması esastır.

Yarışma 2 gün sürecek ve tek kategoride yapılacak ve 3 adet ödüllendirme yapılacaktır.

Yarışma başvurusu 20 Mart 2020 Cuma günü saat 17.00'ye kadar 2.ulusal Nuri Demirağ İnsansız Hava Aracı Yarışması Yürütme Kurulu Başkanlığına <http://www.sivasbilisimiha.org/> web adresinden çevrim içi olarak yapılabilir. Yarışmaya ilişkin soru ve görüşler için [748765@meb.k12.tr](mailto:748765@meb.k12.tr) adresine e-posta gönderilerek iletişim kurulabilir.

Sivas Bilişim Teknolojileri Lisesi yarışma alanını düzenleyecek ve ihtiyaç duyulan masa, sandalye gibi malzemeleri hazırlayacaktır.

Yarışma Sivas Cumhuriyet Üniversitesi Taha AKGÜL spor salonunda 25-26 Mart 2020 tarihlerinde yapılacaktır.

#### **4. PROJELERİN DEĞERLENDİRİLMESİ**

Jüri değerlendirmeleri Açılış Töreninden, Kapanış Törenine kadar jürinin uygun bulunduğu zaman dilimlerinde gerçekleştirilecektir.

Değerlendirme sırasında jüri üyelerinin, İHA'ları bozdurma veya tekrar yaptırma yetkisi vardır.

Yarışmanın jüri üyeleri, üniversite öğretim üyeleri, öğretmenler ve alanında uzman kişilerden oluşturulacaktır.

Final Jürisinde proje bünyesinden herhangi bir öğretmen ya da idareci jüride görev almayacaktır.

Projelerin çalışır prototiplerinin sergi alanında hazır bulunması gerekmektedir.

#### **5. ÖDÜLLER VE ÖDÜL TÖRENİ**

Yarışma sonunda İHA pilotaj kategorisinde final yarışmasında en iyi dereceyi alan ilk 3 yarışmacı ödüllendirilecektir. Ödül olarak birinci olan ekibe 10.000 TL, ikinci olan ekibe 7.500 TL ve üçüncü olan ekibe 5.000 TL verilecektir. Katılan tüm ekiplere katılım belgesi dağıtılacaktır. Yarışma

**ödülleri ekiplere verilmektedir. Ödül almaya hak kazanan ekipler ödülü kendi aralarında eşit olarak (danışman öğretmen ve öğrenciler) paylaşacaktır.**

Ödül töreni 26 Mart Perşembe günü 13:00 – 17:00 saatleri arasında yarışmanın düzenlendiği Sivas Cumhuriyet Üniversitesi Taha AKGÜL spor salonunda yapılacaktır.

## **6. ULAŞIM VE KONAKLAMA**

Yarışmaya Sivas dışından katılan ekipler (öğrenci, öğretmen ve idareciler) ulaşım ve konaklama masrafları kendilerine aittir.

## **7. YARIŞMA YÜRÜTME KURULU**

**Başkanlar:** Ebubekir Sıddık SAVAŞCI – Sivas İl Milli Eğitim Müdürü

Ayhan BÜLBÜL – Sivas İl Milli Eğitim Şube Müdürü

Halil DUMAN – Sivas Bilişim Teknolojileri M.T.A.L. Müdürü

**Üyeler:** Metin KAPLAN - Sivas Bilişim Teknolojileri M.T.A.L. Müdür Yardımcısı

Eda ŞİMŞEK - Sivas Bilişim Teknolojileri M.T.A.L. Müdür Yardımcısı

Hakan KEKÜL - Sivas Bilişim Teknolojileri M.T.A.L. Alan Şefi

Serkan OCAK - Sivas Bilişim Teknolojileri M.T.A.L. Öğretmeni

## **8. JÜRİ ÜYELERİ**

**Jüri Başkanı :** Dr. Öğr. Üyesi Halil ARSLAN – Sivas Cumhuriyet Üniversitesi – Bil. Müh.

**Jüri Üyeleri :** Öğr. Gör. Serap ÖZEN – Sivas Cumhuriyet Üniversitesi – Sivas MYO

Öğr. Gör. Fatih ERKIRELLİ - Sivas Cumhuriyet Üniversitesi – Sivas MYO

## **9. İLETİŞİM**

**WEB:** <http://www.sivasbilisimiha.org>

**Tel:** 0346 227 70 70

**Adres:** Diriliş Mahallesi Rüzgârlı Sokak No: 21 Sivas

**Yarışma Yeri:** Sivas Cumhuriyet Üniversitesi Taha AKGÜL Spor Salonu

## **10. DİĞER**

- A. Yarışma koşullarına uymadığı saptanan hususlarda son kararı verme yetkisi Yarışma Kuruluna ait olup alınacak kararlara itiraz yolu kapalıdır.
- B. Yarışmaya katılan proje sahibi öğrenci ve öğretmenlerin kişisel verileri mevzuata uygun olarak işlenmekte ve korunmaktadır. Ayrıca projelerin telif hakkı proje sahipleri olan öğrenci ve öğretmenlere aittir. Bu kapsamda, yarışmaya katılan ve ödül alan öğrenci ve öğretmenlerin proje posterleri veya fotoğrafları ve bilgileri Sivas Valiliği, Sivas İl Milli Eğitim Müdürlüğü, Sivas Bilişim Teknolojileri M.T.A.L. müdürlüğüne ait resmi web sitesi, sosyal medya platformları ve basılı dokümanlarda yer alabilir.

- C. Yarışmaya katılacak öğrencilerin <http://www.sivasbilisimiha.org/pdf/lisevelizinbelgesi.pdf> adresindeki veli izin belgesi ve taahhütname, öğrencinin yasal velisi tarafından doldurulup imzalanacaktır. Islak imzalı evrak yarışma günü kura kayıt esnasında görevlilere teslim edilecektir. Gerçek dışı beyan ve imzanın sorumluluğu, taahhütnameyi doldurana ve imzalayana aittir.
- D. Yarışmaya ait pist detayları ve yarışma adımlarına ait bilgiler <http://www.sivasbilisimiha.org/> adresinden yayınlanacaktır. Bu adresten yayınlanan ilanlar tebliğ niteliğinde olup yarışmacılara ayrıca bir bildirim yapılmayacaktır. Tüm katılımcıların iletişim adreslerini takip etmeleri önerilir.



## MESLEKİ VE TEKNİK EĞİTİM GENEL MÜDÜRLÜĞÜNE

13/01/2020

BAŞVURU NO	202001133756843934
TÜR	YARIŞMA
ALT TÜR	Robot Yarışması,
AD SOYAD	HALİL DUMAN
E-POSTA ADRESİ	halilduman58@gmail.com
TELEFON NO	(532) 774-2159
ETKİNLİĞİN ADI	NURİ DEMİRAĞ 2. ULUSAL İHA YARIŞMASI
KURUM ADI	SİVAS BİLİŞİM TEKNOLOJİLERİ MESLEKİ VE TEKNİK ANADOLU LİSESİ MÜDÜRLÜĞÜ
KAPSAMI	TÜRKİYE GENELİ,
HEDEF KİTLESİ	Resmi Meslekî ve Teknik Anadolu Lisesi,
ETKİNLİĞİN TARİHİ	25/03/2020-26/03/2020
ETKİNLİĞİN AMACI	Çağımızın en önemli teknolojilerinden İHA hakkında öğrencilerimizde farkındalık oluşturmak
ETKİNLİK İLETİSİM BİLGİLERİ	Diriliş Mah. Rüzgarlı Sok. No:21 SİVAS

Yukarıda bilgileri bulunan yarışmaya izin verilerek duyurulması hususunda bilgilerinizi ve gereğini arz ederim.

  
İmza  
HALİL DUMAN

DİLEKÇENİZ VE EKLERİNİ RESMİ HİYERARŞİK SIRA İZLEYEREK DEĞERLENDİRMEK ÜZERE MESLEKİ VE TEKNİK

**T.C.**  
**MİLLÎ EĞİTİM BAKANLIĞI**  
**Mesleki ve Teknik Eğitim Genel Müdürlüğü**

**12. ULUSLARARASI**  
**MEB ROBOT YARIŞMASI**  
**İNSANSIZ HAVA ARACI (Mini Drone)**  
**KATEGORİSİ**  
**YARIŞMA KURALLARI**

**2018 – SİVAS**

## 1. AMAÇ

İnsansız hava araçları (İHA) günümüzde birçok alanda kullanılmaktadır. Havadan görüntüleme ve haritalama en yaygın uygulamalar arasında olsa da küçük ölçekli kargo taşımacılığı, yangın söndürme, savunma sanayisi, ilk yardım ve can kurtarma gibi alanlarda da çeşitli uygulamalar bulunmaktadır.

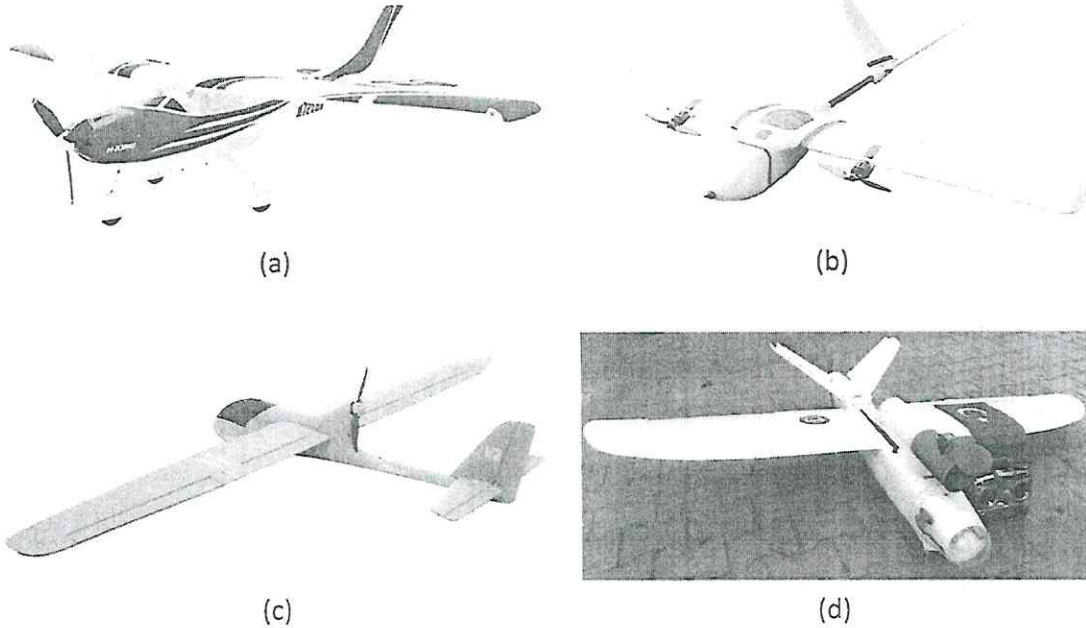
Teknolojik sıçrama noktaları ülkelerin gelişmişlik düzeyini ve halkının refahını “doping” etkisiyle arttıran olaylardır. Geçmişteki teknolojik sıçrama noktaları buhar makinası, araba ve uçak üretimi, atom enerjisi, bilgisayar ve uzay teknolojisi, endüstriyel robotlar olarak kabul edilmektedir. Ülkemiz bir şekilde bu noktaların çoğunu kaçırmış olmakla birlikte bazılarında açığı kapatmak için yoğun çalışmalar yürütmektedir. Günümüzdeki teknolojik sıçrama noktası ise İHA teknolojisidir. Askeri alandaki başarılı uygulamalarla İHA’ların ülke savunmasına nasıl katkıda bulunabildiği görülmektedir. Bu nedenle İHA alanında birçok ülke ARGE çalışmaları yapmakta ve ürünlerini pazara sunmaktadır.

Bu yarışmanın amacı, ülkemizde insansız hava aracı üretme ve kullanma kültürünü geliştirmektir. Bunu yaparken de gençlerin teknolojiyi eğlence ile birleştirmeleri, bilgi ve becerilerini arttırmaları hedeflenmektedir. Böylelikle yarışma yakın gelecekte ülkemizin gerek İHA kullanımı (pilot) gerekse İHA üretimi konularında ihtiyaç duyacağı insan kaynağının geliştirilmesine de katkıda bulunacaktır.

## 2. KAPSAM

Temel yapı olarak İHA’lar sabit kanatlı, döner kanatlı ve hibrit olarak üç gruba ayrılabilir.

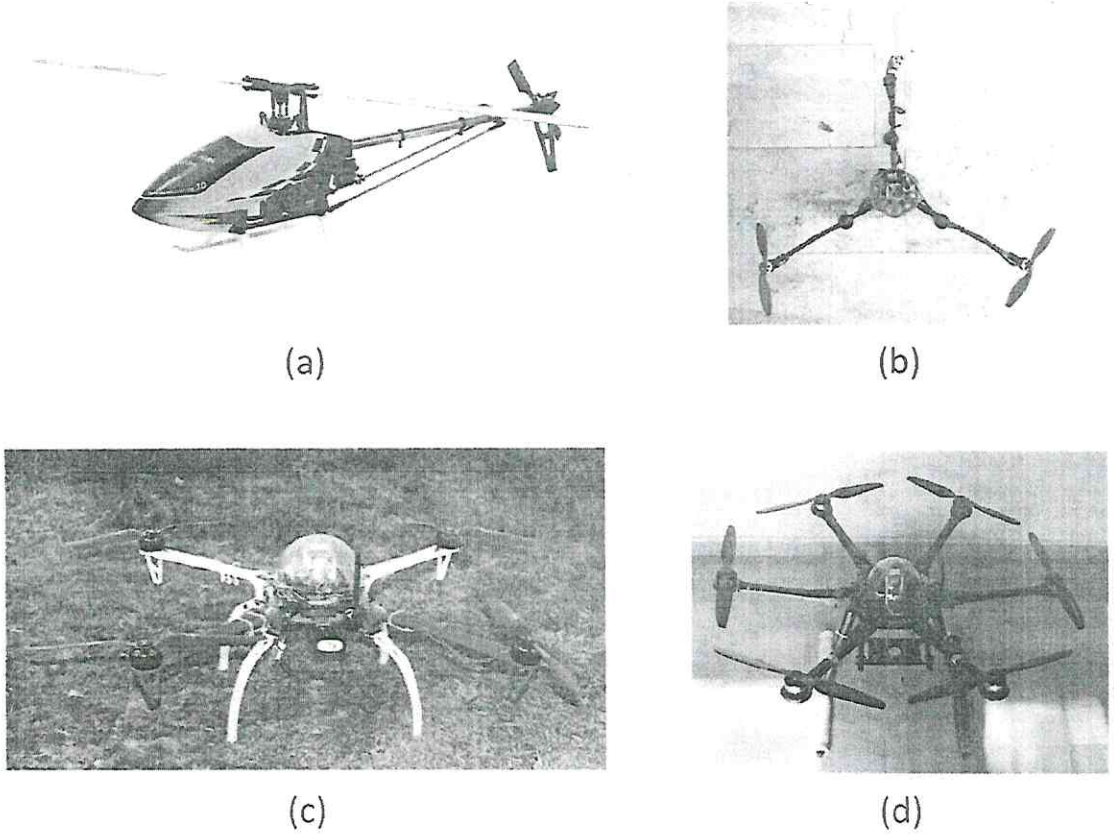
Aracı havada tutan kanatları hareketsiz ve sabit olan İHA’lara genel olarak sabit kanatlılar denir. Uçaklar bu gruba girmektedir. Sabit kanatlı İHA’ların havada kalabilmeleri, gövdelerinin sürekli hareket etmesine bağlıdır. Hareketi sağlayan itki kuvveti sıvı yakıtlı içten yanmalı motor veya elektrik motoruna bağlı pervaneler ile sağlanır. Bazı modellerde yüksek devirlere çıkabilen sıvı yakıtlı türbin (jet) veya elektrikli fan (fanjet) kullanılır. İtke kuvveti, yerçekimi doğrultusuna dik olarak uygulanır. Elektrik motorlu modellerde pervanenin konumu genellikle Şekil 1’de görüldüğü gibi önde (a), kanatlarda (b), gövde üzerinde üstte (c) veya gövdenin en arkasında (d) olabilir.



Şekil 1. Sabit kanatlı İHA görüntüleri: önden motorlu (a), kanatlardan motorlu (b), üstten motorlu (c) ve arkadan itişli (d).

Her bir sabit kanatlı tasarımının, diğerine göre avantajlı ve dezavantajlı olduğu yönleri olduğu da unutulmamalıdır. Sabit kanatlıların tasarım ve üretiminin büyük bir bölümünü mekanik ağırlıklı işler oluşturmaktadır. Genellikle tek motorlu olan bu araçların üretim maliyetleri diğer İHA modellerine göre düşüktür. Uçurulmaları ve iniş kalkış için geniş alanlara ihtiyaç olmakla birlikte uçuş menzilleri oldukça yüksektir.

Aracı havada tutan pervane kanatları yerçekimi doğrultusuna zıt yönde ve sürekli olarak dönen İHA'lara ise döner kanatlılar denmektedir. Sahip oldukları pervane sayısına göre bir, üç, dört, altı ve sekiz adet olan bu araçlara Latince kökenli olarak sırasıyla helikopter, tricopter, quadcopter (quadrotor), hexacopter ve octocopter isimleri verilmektedir. Döner kanatlılarda gövde sabit olup pervane kanatları döndüğü için, aracın havada kalabilmesi için sabit kanatlılarda olduğu gibi gövdenin sürekli hareket etme zorunluluğu yoktur. Bu sayede döner kanatlıların havadaki hareketleri daha kontrollü olup havada tek bir noktada asılı kalabilir ve çok küçük alanlara iniş kalkış yapabilirler. Döner kanatlıların tasarım ve üretiminin büyük bir bölümünü elektronik işçilik ve planlama (ağırlık yük batarya dengesi) işleri oluşturmaktadır. Döner kanat sayısına göre motor ve sürücü gibi pahalı elektronik malzeme sayısının katlanarak artması nedeniyle üretim maliyetleri çok daha yüksektir. Uçuş menzilleri kısadır. Şekil 2'de çeşitli sayıda pervanelere sahip döner kanatlı İHA'lar görülmektedir.



Şekil 2. Döner kanatlı İHA görüntüleri: tek pervaneli helikopter (a), üç pervaneli tricopter (b), dört pervaneli quadcopter (c) ve altı pervaneli hexakopter (d).

Hibrit İHA tasarımlarında ise sabit kanatlıların üstünlüğü olan uzun menzil ile döner kanatlıların üstünlüğü olan küçük alanlara iniş kalkış kabiliyeti birleştirilmeye çalışılmaktadır. Bu nedenle hibrit İHA'larda prensipte, hem aracın dikey iniş kalkışını sağlayan döner pervane kanatları, hem de aracın havada süzülmesini sağlayan gövdeye bağlı sabit kanatlar bulunmaktadır. Bu İHA modelinde çeşitli

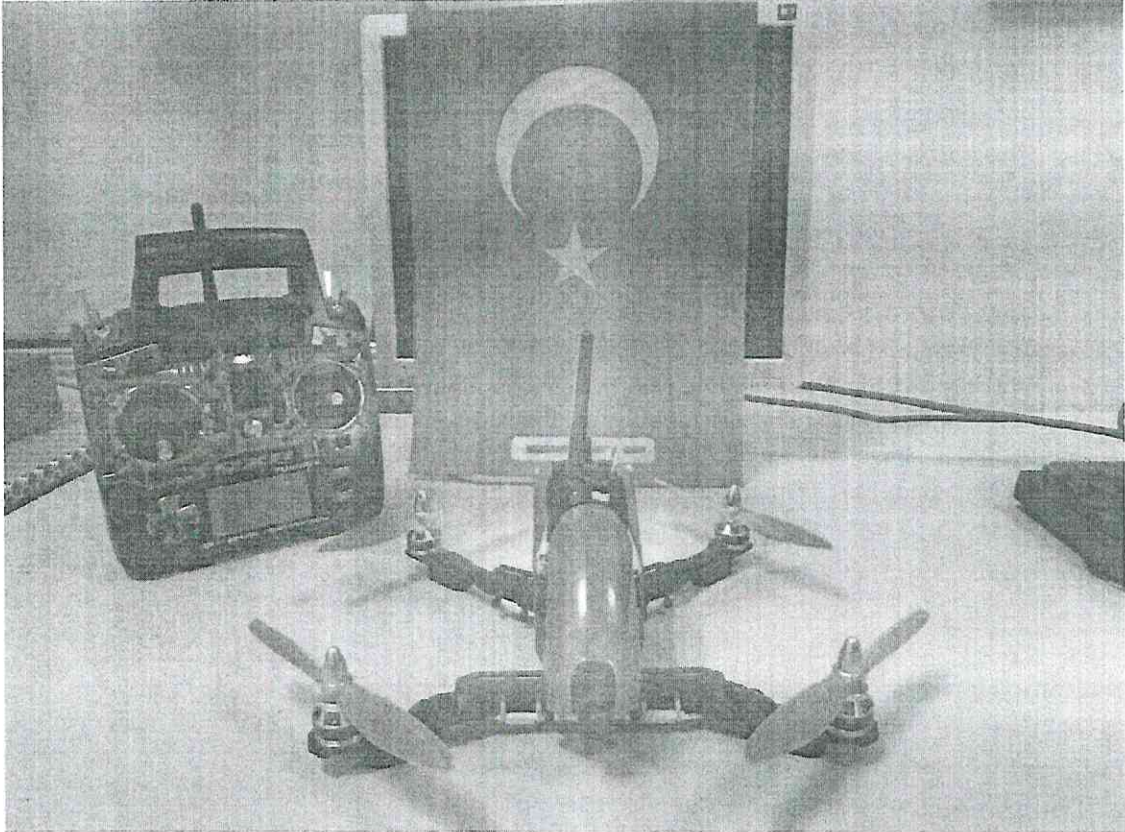
## Mini İHA Yarışma Kategorisi

tasarımlar bulunmakta olup, hala farklı modellerin geliştirme çalışmaları devam etmektedir. Şekil 3'te farklı firmaların üretmiş olduğu çeşitli hibrit İHA tasarımları görülmektedir.



Şekil 3. Farklı firmaların üretmiş olduğu hibrit İHA tasarımları.

Bu yarışmada hem hava hareketi kontrolü yüksek olan hem de küçük alanlara iniş kalkış yapabilen döner kanatlı "Mini İHA" (racer drone) ların yer alması uygun görülmüştür. Şekil 4'te örneği görülmekte olan "Mini İHA"lar, fiziksel boyutlarının küçük olması, üretim ile tedarik masraflarının daha düşük olması ve kaza anında hasar alma/verme olasılığının daha az olması sebebiyle tercih edilmiştir. ULUSLARARASI MEB ROBOT YARIŞMASI kapsamında Mini İHA kategorisinde aşağıda detayları verilen görev tabanlı yarış düzenlenecektir.



Şekil 4. Örnek bir mini İHA görüntüsü (İHA MARMARA Yelkovan).

### 3. MİNİ İHA TEKNİK ÖZELLİKLERİ

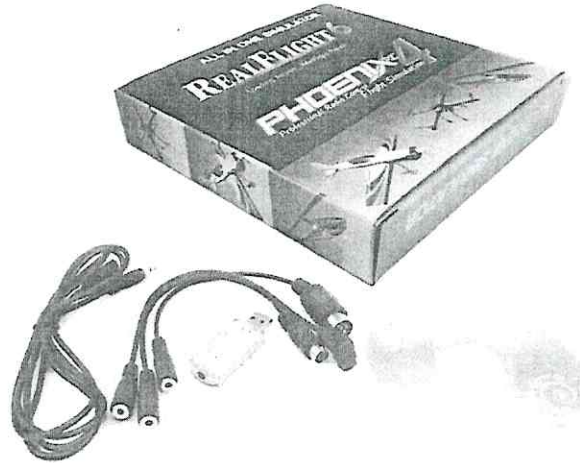
Yarısmaya katılacak mini İHA'yı oluşturan örnek bileşenler ve uyuması gereken teknik özellikler aşağıdaki gibidir:

#### 3.1 Uçuş Simülatör Yazılımı:

İHA uçurmaya heveslenenler, başlangıçta aracı satın almakla hemen uçurabileceği düşüncesinde olabilir. Hatta başlangıç için ucuz bir İHA satın alınma yoluna gidilir ki, kaza olduğunda kayıp asgari düzeyde olsun. Halbuki, hangi fiyata alınırsa alınsın, eğer uçuş tecrübesi yoksa, büyük bir ihtimalle ilk uçuş İHA düşecek (kırırma uğrayacak) ve kullanılmaz hale gelecektir. Bu durum, oluşan maddi kayıptan çok, İHA uçurmaya karşı duyulan hevesin kırılmasına sebep olabilir.

İHA pilotluğuna yeni başlayanların bilmediği ve çok önemli olan husus, pilotun sabit bir noktada durarak uçmakta olan İHA'yı kontrol etme zorunluluğudur. Bu duruma şöyle bir örnek verilebilir: arabanın sürücüsü aracın ön tarafındaki sürücü koltuğundadır. Bu nedenle sürücünün araca direksiyon üzerinden verdiği komutlardan direk olarak etkilenir. Direksiyon sağa çevrildiğinde araç sağa döner. Sürücü de araçla birlikte döndüğü için, beynin algısında herhangi bir hata oluşmaz. Fakat model araba kullanılırken, sürücü sabit noktadadır. Model araç sürücüdenden uzaklaşırken, kumandadan verilen sağa dönüş komutu ile araç sağa döner. Aynı araç dönüp kişiye doğru yaklaşırken ise kumandadan verilen sağa dönüş komutu ile araç sola dönecektir. Kullanıcının sağ/sol algısı ile aracın sağ/sol yönlendirilmesi, aracın doğrultusuna göre sürekli değişmektedir. İşte bu durum, model kullanımında yaşanan en büyük zorluk olup, pilota bu oryantasyon eğitiminin verilmesi gerekmektedir. Bu da en iyi ve en ucuz, simülatör kullanımıyla gerçekleştirilebilir.

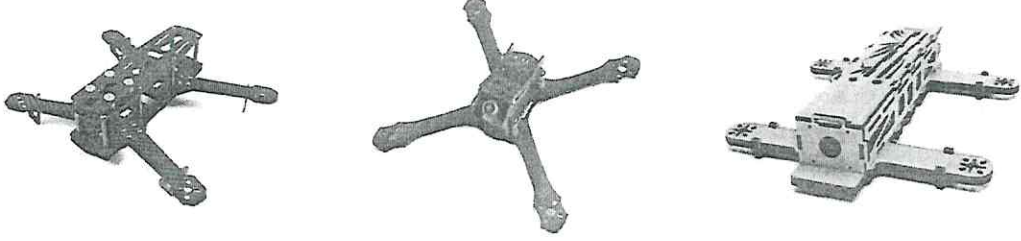
Profesyonel eğitim alınabilecek simülatör yazılımları ile birlikte bilgisayara USB üzerinden bağlanan aparat (dongle) verilir. Bu aparat ve kablolarını kullanarak İHA'nın uzaktan kumandası (profesyonel kumandaların arka taraflarında eğitici bağlantı soketi bulunur. Genellikle 3,5mm kulaklık soketi şeklinde olup markasına göre soket tipi değişebilmektedir) simülatör yazılımına bağlanır. Böylelikle pilot İHA'yı uçurmak için kullanacağı kumandayı ve tepkilerini bilgisayar ortamındaki simülatör üzerinde görebilir. Pilotun kumanda üzerindeki el becerisi artar. Bu nedenlerle, yarışacak İHA pilotlarının simülatör ortamında eğitim alması gereklidir. Bu konuda yanında USB aparatı ve bağlantı kabloları bulunan bir uçuş simülatör yazılımı tercih edilebilir. (ipucu: İnternet arama motorlarında anahtar kelimeler "rc uçuş simülatörü", "6 in 1 flight simulator", "12 in 1 flight simulator", "16 in 1 flight simulator", "20 in 1 flight simulator", "PhoenixRC")



Şekil 5. Örnek bir uçuş simülatör yazılımı ve aparatları görüntüsü.

### 3.2 Gövde (frame)

3 veya 4 adet motoru destekleyen fiber karbon veya fiber elyaf olan hazır gövdeler (220, 250 serisi, vb.) olabileceği gibi; kişisel tasarıma sahip 3D yazıcı, FR4 (baskı devre) veya ahşaptan üretilmiş olan gövdeler de kullanılabilir. (ipucu: İnternet arama motorlarında anahtar kelimeler "quad frame 250", "racer frame", "tricopter racer frame")



Şekil 6. Örnek İHA gövde görüntüleri.

### 3.3 Motor

Fırçasız DC motor, 2.000-4.000KV dönüş hızı, 18-22 serisi motor çapı, çalışma gerilimi 2-4S (7,4-14,8V) arası olan motorlar kullanılabilir. (ipucu: İnternet arama motorlarında anahtar kelimeler "brushless dc 18", "fırçasız dc 22", "brushless dc racer", "2400KV", "brushless 1104", "brushless 1304", "brushless 1804", "brushless 1808", "brushless 2205", "brushless 2206")



Şekil 7. Örnek İHA motor görüntüleri.

### 3.4 Motor Sürücü (ESC)

İHA'da kullanılacak motorun akımını destekleyecek güçte 10-30A akımı sürebilen; RC kontrol sinyalini optik yalıtıcı eleman (optocoupler) üzerinden alan, böylelikle besleme geriliminden kaynaklanan parazitlerin sürücünün çalışmasını engellemediği ve motor dönüş hızının daha kararlı şekilde korunabildiği OPTO model olan; çalışma gerilimi 2-4S (7,4-14,8V) arası olan motor sürücüler (elektronik hız denetleyici) kullanılabilir. (ipucu: İnternet arama motorlarında anahtar kelimeler "30A esc opto", "blheli esc", "simon k esc", "micro esc")



Şekil 8. Örnek İHA motor sürücü görüntüleri.

### 3.5 Uçuş Denetleyici

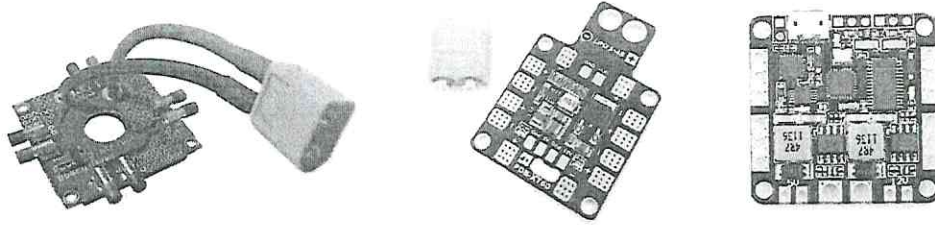
8 bit veya 32 bit tabanlı işlemciye sahip hazır denetleyiciler (CC3D, PIXRACER, APM, Naze32, Cirus, X-Racer, SP3 vb. uyumlu) kullanılabileceği gibi, MEMs algılayıcılar (3 eksen gyro, 3 eksen ivmeölçer, 3 eksen manyetik pusula) kullanan kişisel tasarım uçuş denetleyiciler de kullanılabilir. (ipucu: İnternet arama motorlarında anahtar kelimeler "pixracer", "x-racer", "naze32", "SP F3", "apm", "SP F4")



Şekil 9. Örnek uçuş denetleyici görüntüleri.

### 3.6 Güç Dağıtıcısı, Güç Kaynağı

Güç dağıtıcısı (power distribution board - PDB) bataryadan gelen akımı motor sürücülere dağıtmak için kullanılır. Güç kaynağı (battery eliminator circuit - BEC) ise 10-14V arası olan batarya gerilimini düşürerek uçuş denetleyici ve diğer donanımların besleme gerilimlerini üretir. Bazı modellerde uçuş kontrol kartı ile çevre birimlerini besleyen 5V, FPV kamera sistemini besleyen 12V olmak üzere çift BEC bulunmaktadır. Ayrıca bataryadan çekilen akımın ölçülmesini sağlayan algılayıcıları (düşük ohm lu direnç) olan modeller de vardır. Hem PDB hem de BEC donanımının bir arada bulunduğu (2'si bir arada) modeller de vardır. Bazı modellerde ayrıca detayları Bölüm 3.9 da anlatılmakta olan OSD (On Screen Display) modülü de (3'ü bir arada) vardır. (ipucu: İnternet arama motorlarında anahtar kelimeler "pdb", "bec", "pdb bec", "pdb bec 2 in 1", "pdb bec osd", "pdb bec osd 3 in 1", "current sensor")



Şekil 10. Örnek güç dağıtıcısı, güç kaynağı görüntüleri.

### 3.7 Uzaktan Kumanda

Diğer İHA'lar ile çakışmayı önlemek için en az 6 kanal a sahip, 2.4GHz frekans atlamalı alıcı verici modülleri kullanılmalıdır. Kumandanın eğitim simülatörü ile uyumlu çalışabilmesi için arka tarafında eğitimci bağlantı soketi bulunan, profesyonel modeller arasından seçilmesi tavsiye edilir. Alınacak tek bir profesyonel kumanda sayesinde, ileride sadece ilave RC alıcı satın alınarak, tek kumanda ile farklı araçların da kontrol edilebileceği, profesyonel kumandaların en az 16 farklı araca ait ayarları ayrı ayrı saklayabildiği, bu nedenlerle kumandanın temel bir cihaz (demirbaş) olduğu ve iyi marka modellerinin tercih edilmesi tavsiye edilir.



Şekil 11. Çeşitli markalara ait örnek kumanda görüntüleri.



### 3.8 Pilotaj Kamera, Ekran ve Gözlük Takımı (FPV)

Hava aracını uçururken pilotun sanki aracı üzerindeyken kullanıyormuş gibi algılamasını sağlayan görüntü ve aktarım sistemine pilotaj kamera takımı (first person view - FPV) denir. Hava aracının yönlendirilmesini kolaylaştıran bir donanımdır. Takım temel olarak bir kamera, verici, alıcı, anten takımı ve bir görüntüleme cihazından (LCD ekran veya gözlük - goggle) oluşur. Her bir cihaz ayrı ayrı alınıp birleştirilebileceği gibi günümüzde kamera ile vericinin, alıcı ile ekran veya gözlüğün birleşik olduğu modeller de vardır. Özellikle alıcılı ekran veya gözlük seçilirken, net görüntü alabilmek için iki ayrı alıcıya (diversity) sahip olan modeller tercih edilmelidir. Kamera seçilirken de görüntü algılayıcısı (image sensor) kaliteli, görüntü çözünürlüğü ve en az aydınlatma (illumination) değeri düşük, mümkünse üzerinde vericisi ve SD karta da eş zamanlı kayıt yapabilen modeller tavsiye edilir. Pilotaj kamera takımı kullanmak zorunlu değildir. Eğer kullanılırsa; diğer İHA'lar ile çakışmayı önlemek için verici yayın frekansı sadece 5.8GHz bandını kullanan ve yarış bandını (Bant R: 5658, 5695, 5732, 5769, 5806, 5843, 5880, 5917) destekleyen 40-50 kanal yayın yapabilen modeller tercih edilmelidir. (ipucu: İnternet arama motorlarında anahtar kelimeler "fpv lcd", "fpv goggle", "diversity lcd", "diversity goggle", "fpv camera")



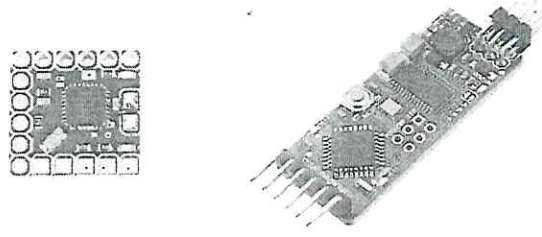
Şekil 12. Örnek pilotaj kamera görüntüleri.



Şekil 13. Örnek pilotaj ekran ve gözlük görüntüleri.

### 3.9 OSD (On Screen Display) Modülü

Uçuş kontrolörü tarafından sensörlerden okunan ve hesaplanan batarya gerilimi, akımı, hava aracının eğimi vb. bilgileri kamera görüntüsü üzerine yerleştirmeye yarayan modüldür. Örneğin evde televizyonların sesi açılmak istendiğinde ekranda ses seviyesinin görülmesi gibi. Böylelikle pilotaj kamera takımı kullananlar, ekran görüntüsü üzerinde araç ile ilgili bilgileri canlı olarak görebilecektir. Zorunlu değildir. (ipucu: İnternet arama motorlarında anahtar kelimeler "mini osd", "minim osd")



Şekil 14. Örnek OSD modülleri görüntüsü.

### 3.10 Pervane

İHA'da kullanılacak motorun gücünün yeteceği, kanatların çarpışmayacağı büyüklükte olmalıdır. Motor seçilirken özelliklerinde hangi ebatlarda pervaneler ile verimli çalışabildiğine dair bilgiler bulunur. Bu bilgiler ışığında motorun verimli olarak çevirebileceği ebatlarda, 5-7 inch uzunlukta (yarıçapta), vida adımı 4-5 inch olan (pervane 1 tur döndüğünde havada ilerleyeceği mesafe) (örneğin üzerinde 6045 yazan bir pervanenin uzunluğu 6 inch, bir tur döndüğünde ilerleyeceği mesafe 4,5 inch demektir); 2 veya 3 kanatlı pervane kullanılabilir. Pervanelerin biri saat yönünde (CW) diğeri tersi yönde (CCW) dönüş açısına sahip çiftler şeklinde alınmalıdır. Pervane bir İHA'da en çok sarf edilen malzemedir. Bu nedenle fazla adette almakta fayda vardır. Ayrıca pervaneler yeni alınsa bile, dönerken İHA'yı sarsmaması için, tıpkı araba tekerleklerinde olduğu gibi, öncelikle balans ayarı yapılması gerekir. Bu balans ayarının hem pil tüketimine, hem de motor rulman ömrüne olumlu katkıları vardır. (ipucu: İnternet arama motorlarında anahtar kelimeler "5x4.5 prop", "6045 prop", "7038 prop" "6045 prop", "5045 3 blade")



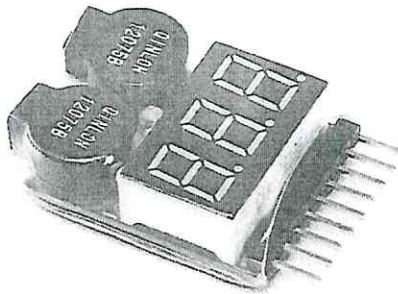
Şekil 15. Örnek pervane görüntüleri.

### 3.11. Batarya

Lityum polimer (LiPo), gerilimi 2-4S (7,4-14,8V), anlık akım verme kapasitesi 45C ve üzeri olabileceği gibi kapasite (mAh) sınırı yoktur. 1.400mAh ile 2.200mAh arası kullanılabilir.

### 3.12 Batarya Alarmı (Lipo Alarm)

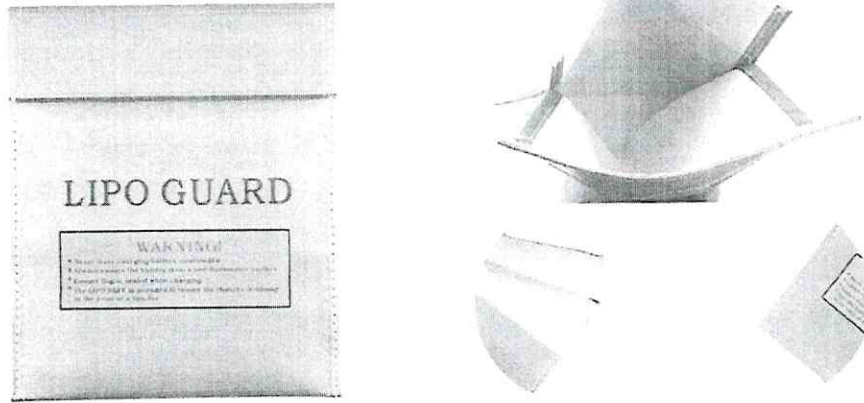
Bataryanın geri besleme ucuna takılabilecek, batarya hücre gerilimi gösterecek ve uçuş sırasında hücre gerilimi 3.7V altına düştüğünde sesle uyarı verecek ufak elektronik modüldür. (ipucu: İnternet arama motorlarında anahtar kelimeler "lipo alarm", "mini lipo alarm", "battery alarm")



Şekil 16. Örnek LiPo batarya alarm görüntüsü.

### 3.13 Batarya Güvenli Taşıma Çantası (LiPo Safe Bag)

LiPo bataryaların patlamalarına karşı koruyucu özellikli yanmaz çanta kullanılmalı, tüm bataryalar çanta içinde şarj edilmeli ve saklanmalıdır. (ipucu: İnternet arama motorlarında anahtar kelimeler “yanmaz lipo”, “lipo safe bag”, “lipo guard”)



Şekil 17. Örnek LiPo batarya güvenli taşıma çantası görüntüsü.

### 3.14 İHA Genel Boyutları

Çapraz motor merkezleri arası mesafe 260mm'yi geçmemelidir. Pervane hariç 230mm x 230mm kare içerisine tam olarak sığabilmelidir. Yarışma öncesi yapılacak teknik kontrolde İHA'nın kare kutuya sığıp sığmadığı incelenecektir.

### 3.15 Uçuş Ağırlığı

İHA'nın ağırlığı batarya ve diğer tüm donanımlar dahil 300 ile 1.000g arası olmalıdır. Yarışma öncesi yapılacak teknik kontrolde İHA tartılacaktır.

### 3.16 Mekanik Montaj

Somun, civata ve vidaların uçuş sırasında gevşemesinin önlenmesi için özel sıvı solüsyonlar (locktite vb) kullanılacaktır. Yarışma öncesi yapılacak teknik kontrolde bu solüsyonların kullanılıp kullanılmadığı incelenecektir.

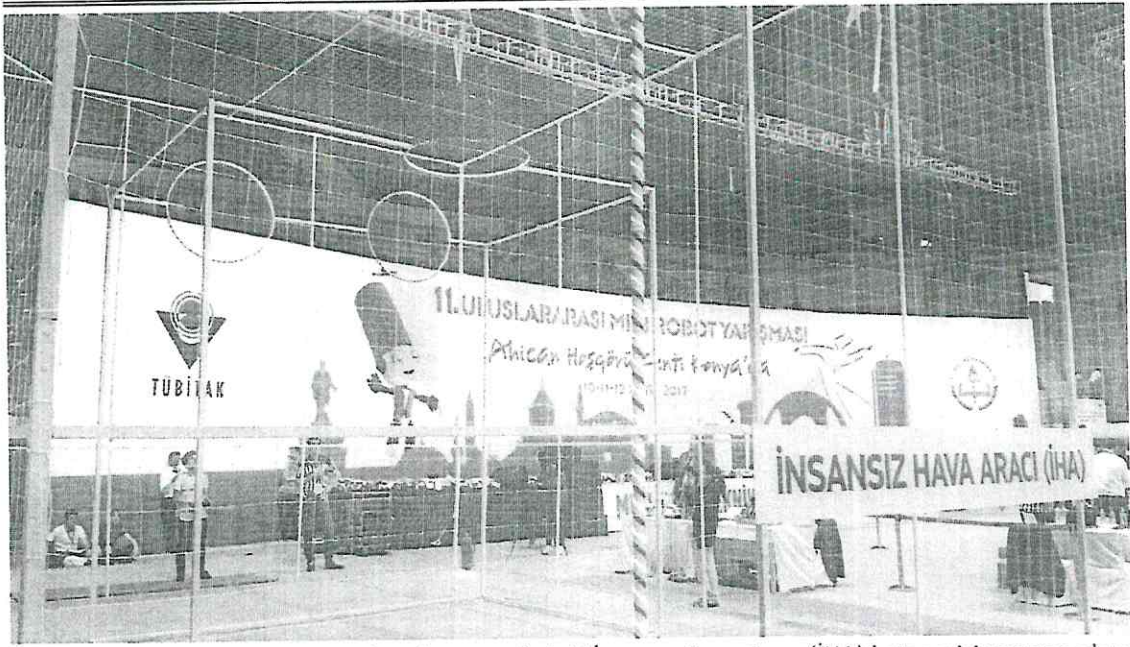
### 3.17 Elektrik-Elektronik Montaj

Kablo ve konektör bağlantılarında daralan makron kullanılacak, açıkta hiçbir elektrik teli görülmeyecektir. Kablolar İHA gövdesine kablo bağı ile sabitlenecektir. Yarışma öncesi yapılacak teknik kontrolde daralan makaron ve kablo bağı kullanılıp kullanılmadığı kontrol edilecektir.

## 4. GÜVENLİK ÖNLEMLERİ

Yarışmaya katılacak İHA'lar için tanımlanmış güvenlik önlemleri aşağıdaki gibidir. Güvenlik önlemlerine uymayan ekipler yarışma dışına çıkarılacak ve yarıştırmayacaktır.

4.1 Yarışma, etrafı ağ ile çevrili kapalı alan (kapalı salon) içerisinde gerçekleştirilecektir.



Şekil 18. 11. Uluslararası MEB Robot Yarışması'ndaki İnsansız Hava Aracı (İHA) kategorisi yarışma alanı görüntüsü.

**4.2** Kumanda üzerinde bulunan bir anahtar veya buton, gerektiğinde motorlara verilen enerjiyi kesecek (throttle cut) şekilde ayarlanacaktır. Yarışma öncesi bu özelliğin kontrolü yapılacak olup, bu özelliği çalışmayan takım yarıştırmayacaktır.

**4.3** İHA'larda yüksek akım verebilme özelliğine sahip LiPo veya türevleri bataryalar kullanılmaktadır. Bu bataryalar kimyasal olarak kararsız yapıda olup, kolaylıkla patlayabilmektedir. Her takımın bataryalarını taşımak için yeterli sayıda ve büyüklükte yanmaz batarya torbası (LiPo safe bag) bulundurması şarttır. Yarışma alanında pillerinin açıkta olduğu, açıkta şarj edildiği tespit edilen takımlar uyarılacak ve her uyarı için takıma genel ceza puanı uygulanacaktır.

**4.4** Ekiplere mini İHA'larını test edebilmeleri için yarışma yapılan salon içerisinde özel bir yer gösterilecektir. Bu test yerinde bir tane hakem bulunacaktır. Gösterilen yer dışındaki alanlarda (koridor, bahçe, vb.) uçuş yaptığı tespit edilen takımlar uyarılacak ve her uyarı için takıma genel ceza puanı uygulanacaktır.

## 5. YARIŞMA KURALLARI

Yarış komitesi gerektiğinde yarışma kurallarını değiştirebilir. (En güncel kurallar yarışma web sitesinde yayınlanacaktır. Lütfen güncellemeleri takip ediniz.)

**5.1** Her takım, yarış komitesinin belirlediği kurallara ve hakem uyarılarına harfiyen uymak zorundadır. Kural dışı davrandığı tespit edilen takımla yarışma dışı bırakılır.

**5.2** Yarış komitesi uygun gördüğü yarışın tekrarını yaptırabilir.

**5.3** Ekipler hakem kararlarına karşı itirazlarını yazılı olarak verebilir.

**5.4** İHA, kalkış noktasına yerleştirildikten sonra ilk olarak havalandığı anda süre başlatılır. İHA iniş noktasına indikten sonra ve pervaneler tamamen durduğu anda da süre durdurulur.

**5.5** Yarışma uçuşu öncesi teknik kontrolden geçtikten sonra, takımlar 8 dakika içinde yarışı tamamlamalıdır. Bu süre içerisinde takımın İHA'sını uçuşa hazır hale getirmesi ve uçuşunu tamamlamış

---

olması beklenmektedir. Teknik heyetin "Süre Doldu" komutuyla birlikte İHA yere indirilecektir ve yere inene kadar geçen süre de "uçuş süresi" olarak kaydedilecektir.

**5.6** Her takım, yarışma sırasında karşılaştığı aksaklıklara karşı, 1 kez teknik mola alabilecektir. Teknik mola kapsamında takımlara pervane kırılması, kablo kopması vb. ufak hasarları onarım hakkı verilecektir. Teknik mola süresi bir saat ile sınırlıdır. Teknik mola bitiminde, takım yarışa kaldığı yerden ve süreden devam edecektir.

**5.7** Düşme ve ağlara takılma gibi İHA'nın hareket edemez hale geldiği durumlarda, hakem kararı ile kronometre durdurulacaktır. Pilot veya kurtarma ekibi, hakem oluruyla, yarışma alanına girerek İHA'yı yeniden uçabilir duruma getirecektir. Sonrasında İHA hakemin gösterdiği noktaya yerleştirilerek yarışa devam edilecektir. İHA yerden havalandığı anda yarışma süresi kaldığı yerden devam edecektir. Eğer İHA uçamaz durumda ise, yarışmacı Bölüm 5.6'de belirtildiği koşullarla teknik mola alabilecektir.

**5.8** Pilot mutlaka yarış takımı içerisinde seçilmelidir. Bir takım içinde birden çok pilot olabilir.

**5.9** Tüm takımlar yarıştıktan sonra sıralama listesi ilan edilecektir. Sıralama listesindeki ilk 15 takım final yarışmasına katılmaya hak kazanacaktır. Final yarışında en yüksek puanı alan takım ise birinci olacaktır. Bölüm 6.2'de puanlama hesabı açıklanmıştır.

**5.10** Final yarışı, aynı yarışma alanında fakat farklı görevler verilerek yapılacaktır. Final yarışmasında yer alacak görevler, teknik heyet tarafından final yarışı öncesinde ilan edilecektir.

**5.11** İHA gövdeleri kişisel özel tasarım olabileceği gibi, piyasadan temin edilecek hazır gövdeler de kullanılabilir. Fakat İHA'nın kendisi bir bütün olarak hazır satın alınmış bir model veya kit (RTF, ARF) olmamalıdır. Tamamen hazır alındığı tespit edilen İHA ve takımı yarışma dışı olacaktır.

**5.12** Her takım İHA'nın mekanik ve elektrik-elektronik montajını kendisi yapacaktır. Ayrıca uçuş kontrolörün yazılımının yüklenmesi ve ayarlarının yapılması da yine takımın kendisi tarafından yapılacaktır. Her takım, yarışmaya katıldığı tüm İHA'ların üretimi sırasında yapılanları, tasarımları, yaşananları, malzemelerin nasıl tedarik edildiğini, kumanda ve uçuş denetleyici ayarlarının nasıl yapıldığını, yazılımın nasıl yüklendiğini anlatan resimli "İHA Üretim Raporu" hazırlayacaktır. İHA Raporu için özel bir biçim belirlenmemiş olup; sayfa sayısı, yazı karakteri vb. özellikler istenildiği gibi olabilir. İHA Üretim Raporu yarışma öncesinde teknik heyete elektronik ortamda teslim edilecektir.

#### **5.13 Yarışma için ilk kayıt sırasında:**

**5.13.1** Her takım sisteme daha önce yüklediği veya yenilemek istediği "İHA Üretim Raporu" nu yarışma için ilk kayıt gününde elektronik belge (pdf, word) şeklinde kayıt masasında taşınabilir hafıza içerisinde yanında bulunduracaktır. Raporu olmayan İHA'ların kaydı yapılmayacaktır.

**5.13.2** Takımların LiPo bataryalarının yanmaz batarya torbası (LiPo safe bag) içinde olup olmadığı kontrol edilecektir. Yanmaz batarya torbası bulunmayan takımların kaydı yapılmayacaktır.

**5.13.3** Kaydı yapılan her takıma, Pilotaj Kamera Takımı ve eğer kullanmışlarsa Uzaktan Haberleşme Takımı için frekans (kanal) tahsisi yapılacaktır. Takımlar sadece kendilerine tahsis edilen frekans bandını kullanacaklardır.

#### **5.14 Yarış öncesinde:**

**5.14.1** Takımlar, yarış saatleri dışında, yarış komitesinden randevu almak suretiyle, yarışma alanında test uçuşu yapabilecektir. Bu konudaki düzenlemeyi yarışma komitesi yapacaktır.

**5.15 Yarışa başlamadan hemen önce:**

**5.15.1** İHA'lar yarış alanına her girişlerinden önce teknik kontrolden geçirilecektir. Teknik yeterlilikleri sağlamayan İHA'lar yarışmaya alınmayacak; fakat aksaklıkları düzelttikten sonra yarışabileceklerdir.

**5.15.2** İHA'nın Güvenlik Önlemleri ne uyup uymadığı kontrol edilecektir. Güvenlik önlemlerine uymayan İHA yarışmaya alınmayacaktır.

**5.15.3** İHA kayıt ve rapor bilgileriyle yarışmaya katılacak İHA arasında uyumsuzluk olan İHA'lar yarışma dışı kalacaktır.

**5.15.4** Uçuş Kamera Takımının tahsis edilen kanalda olup olmadığına bakılacaktır. Çakışma olması durumunda kanal değişimi yapılacaktır.

**5.16 Yarış sırasında:**

**5.16.1** Takımlar, hakemin her türlü uyarısına uymak durumundadır. Hakem uyarılarını dinlemeyen takımlar yarışma dışı kalır.

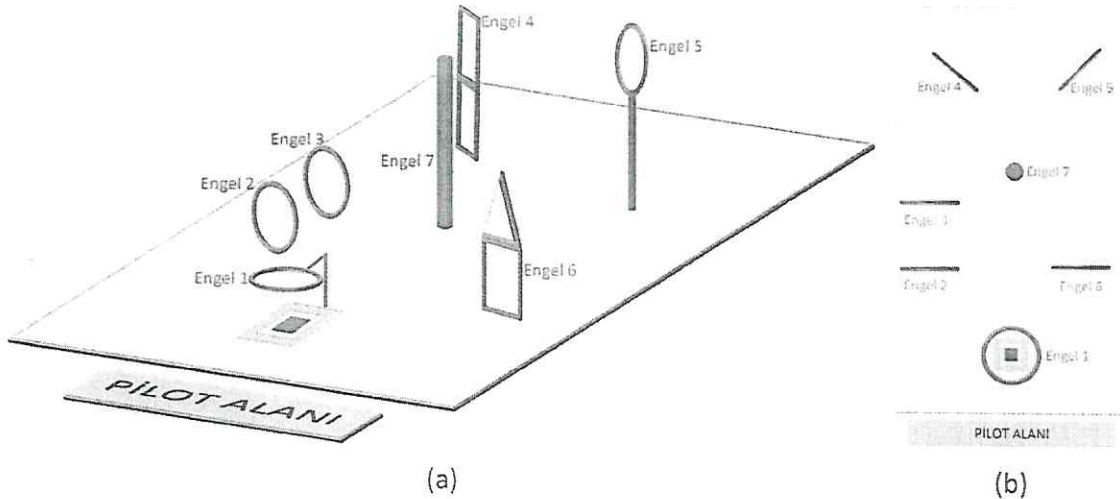
**5.16.2** Yarışma alanına izinsiz giriş yasaktır. Herhangi bir olumsuzluk durumunda (İHA'nın düşmesi, arızalanması, pili bitmesi, vb.) yalnızca hakem izniyle alana giriş yapılabilir. Aksi hareket takımın yarışma dışı kalma sebebidir.

**5.16.3** İHA pilotu, yarışma alanında belirlenmiş olan "pilot alanı" dışına çıkmamalıdır. Alanın dışına her çıkışın Bölüm 6.1'de açıklanan ceza puanı vardır.

**5.16.4** Centilmenliğe aykırı hareket ve tezahürat yapılması durumunda eylemi gerçekleştiren şahsın veya şahısların okullarının tespiti mümkün ise, okulun bu kategorideki tüm takımlarına Bölüm 6.1'de açıklanan centilmenlik dışı hareket: 20 ceza puanı uygulaması yapılacaktır.

**5.16.5** Yarışma alanında uygun görülen yerlere kamera yerleştirilerek yarış birincisi ve kural dışı hareketler denetlenecektir.

**5.16.6** Yarışma alanı ve yarış görev rotası Şekil 19 (a) ve (b)'deki gibidir:



Şekil 19. Yarışma alanı görev rotası genel görünüş (a), yarışma alanı üstten görünüş (b).

**5.16.7** İHA kalkış alanına bırakılır. Pilot "Pilot Alanı" na geçer.

**5.16.8** Hakemin "Başla" komutunu vermesiyle pervaneler dönmeye başlar (arm etme) ve ilk kalkışla süre başlatılır. Bu andan itibaren yarış başlamıştır.

**5.16.9** “Kalkış Noktası”ndan uçuşa başlayan İHA sırasıyla:

- Adım 1: kalkış yaptıktan sonra Engel 1’deki halkanın içinden yükselerek (alttan girer, üstten çıkar) geçer,
- Adım 2: Engel 2’deki halkanın içinden geçer,
- Adım 3: Engel 3’deki halkanın içinden geçer,
- Adım 4: Engel 4’de üstte bulunan dikdörtgen içinden geçer,
- Adım 5: Engel 5’deki halkanın içinden geçer,
- Adım 6: Engel 6’da altta bulunan dikdörtgen içinden geçer,
- Adım 7: Engel 1’deki halkanın içinden alçalarak (üstten girer, alttan çıkar) geçer,
- Adım 8: iniş noktasına iner.

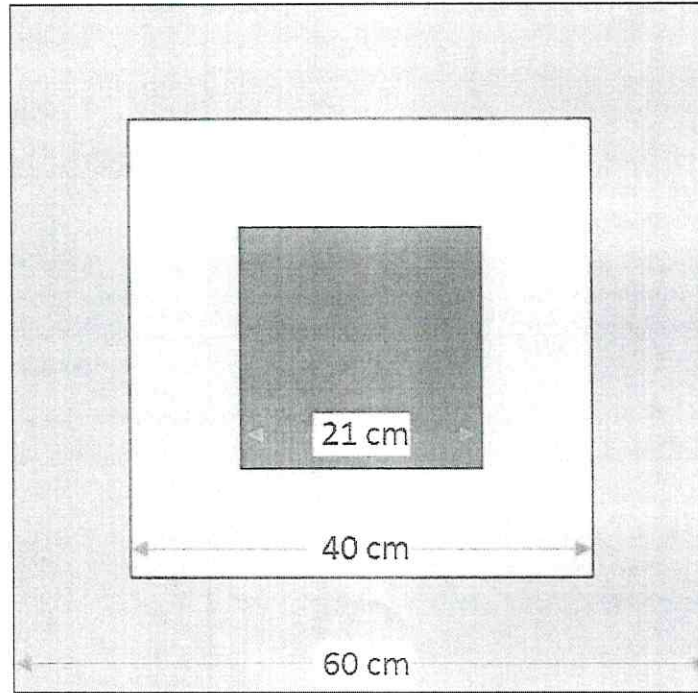
**5.16.10** İHA, hakem heyetinin belirlediği rotaya kesinlikle uymalıdır. Rota tamamlanmadan süre durdurulmayacaktır.

**5.16.11** İHA kalkışından itibaren yarışma sahasında bulunan nesnelere temas etmeden uçuşunu tamamlar. Her temasın Bölüm 6.2’de açıklanan ceza puanı vardır.

**5.17 Yarış sonunda:**

**5.17.1** İHA iniş alanına konup pervaneler tamamen durduğunda hakem süreyi durdurur. Hakem sürenin durdurulduğunu “Süre Durdu” komutuyla verir. Süre hesabında sadece yarışma kronometresi ve hakem takdiri esas alınır.

**5.17.2** “İniş alanı” Şekil 20. de görüldüğü gibi iç içe üç bölgeden oluşur. İHA konduğu bölgeye göre Bölüm 6.2’de açıklandığı gibi iniş puanı alır. İniş puanı hesabında İHA’nın pervaneler hariç kuş bakışı görüntüsünde, taşan en düşük puanlı alan esas alınır. Bu konuda yalnızca hakem heyetinin kararı sonucu belirler.



Şekil 20. İHA “iniş alanı” görüntüsü.

## 6. PUANLAMA

6.1 Uçuş sonucunda yapılacak puan hesabı aşağıda sunulan tablolar ve formüle göre yapılacaktır.

Kriter	Yüzde Ağırlık (%)	Hesaplama
İHA Ağırlık	15	$\frac{\text{Yarışmaya Katılan En Hafif İHA Ağırlık (g)}}{\text{Tartılan İHA Ağırlık (g)}} \times 100$
İHA Tasarım, İşçilik ve Rapor	20	Hakem heyeti kararı 0 – 100
Uçuş Puanı	55	$\frac{\text{En Kısa Uçuş Süresi (sn)}}{\text{Uçuş Süresi (sn)}} \times 100$
İniş Puanı	10	Kırmızı: 100, Gri: 80, Sarı: 50, Diğer:0

6.2 Yarışma sırasında uygulanacak ceza puanları:

- Yarışma alanındaki herhangi bir nesneye her temas: 3
- Uçuş sırasında İHA'nın yere düşmesi: 5
- Uçuş sırasında pilotun bilinçli olarak İHA'yı yere indirmesi: 8
- Uçuş sırasında pilotun "yarışmacı alanı" dışına çıkması: 10
- Uçuş görev adımlarını atlama (her bir adım için): 10
- Genel ceza puanı (her bir ceza için): 20
- Centilmenlik dışı hareket: 20

6.3 Yarışma Puanı Hesabı:

Yarışma Puanı = (%15 x İHA Ağırlık) + (%20 x İHA Tasarım, İşçilik ve Rapor) + (%55 x Uçuş Puanı) + (%10 x İniş Puanı) - Ceza Puanı

## 7. İLETİŞİM

- Arş. Gör. Barış DOĞAN, Marmara Üniversitesi Teknoloji Fakültesi Mekatronik Mühendisliği Bölümü G002 Kadıköy İSTANBUL; baris@marmara.edu.tr
- Yüksek Teknik Öğretmen Ünal SEVİM, MEB Atatürk Mesleki ve Teknik Anadolu Lisesi Endüstriyel Otomasyon Bölümü Odunpazarı ESKİŞEHİR; usevim@hotmail.com
- Teknik Öğretmen Dr. Mustafa Baha BAYRAM, MEB Battalgazi Mesleki ve Teknik Anadolu Lisesi Endüstriyel Elektrik- Elektronik Teknolojisi Alanı, Mamak, ANKARA; bahabayram@hotmail.com





## 2. ULUSAL NURİ DEMİRAĞ İHA YARIŞMASI VELİ İZİN BELGESİ VE TAAHHÜTNAME

### Yarışmaya Katılan Ortaokul ve Lise Öğrencisi

Adı Soyadı		T.C. Kimlik No	
Doğum Tarihi		Kan Grubu	
Cinsiyet		Ev Telefonu	
Anne Adı		Cep Telefonu	
Baba Adı		Sınıfı/Dönemi	
Veli Mail Adresi		Okul Telefonu	
Veli Ev Adresi		Okul Adresi	
Özel Sağlık Durumu		Okul Adı	
Düzenli Kullanılan İlaç		Yemek İle İlgili Özel	
(Varsa)		Durumu	

Velisi bulunduğum, .....'nın 25-26 Mart 2020 tarihleri arasında Sivas Bilisim Teknolojileri Mesleki ve Teknik Anadolu Lisesi tarafından düzenlenecek lise ve üniversite öğrencilerine yönelik "2. Ulusal Nuri Demirağ İHA Yarışmasına" katılmasına izin veriyorum.

Öğrencinin anılan tarihler arasında yarışma görevlilerinin vereceği talimatlara uyacağını; yarışma ile ilgili resim ve video kayıtlarının sosyal medyada yayınlamasına izin verdiğimi, herhangi bir sağlık sorunu ve rahatsızlığının olmadığını, ulaşım esnasında doğabilecek her türlü riski, kabul ettiğimi, çıktı olarak kabul edilecek her türlü ürünün, yazılı ve görsel medya ve basında yayınlanması ve yayımlanmasındaki hakların Millî Eğitim Bakanlığı'na ait olduğunu bu konuda herhangi bir hak talep edilmeyeceğini şimdiden kabul edeceğimi taahhüt ederim.

Veli Adı ve Soyadı:

İmza :

Tarih: ...../...../2020

Not: Bu taahhütname, öğrencinin yasal velisi tarafından doldurulup imzalanacaktır. Islak imzalı evrak yarışma günü kura kayıt esnasında görevlilere teslim edilecektir. Gerçek dışı beyan ve imzanın sorumluluğu, taahhütnameyi doldurana ve imzalayana aittir.